

Shockless Flex Pipe

ショックレスフレキ

水撃防止 **+** フレキシブル 接手

ゴゴン！
と鳴ったら
ショックレス

ショックレス
フレキシブル 接手

+
プラス

水撃防止機能

「らくらく」と「やさしい」が一体化。
こんなスグレモノを首を長〜く
して 待ってました！

(社)日本水道協会認証品



● やさしい
環境提案

● 卓越の
メカニズム

● 優れた材質

● 作業の効率化

● 抜群の信頼性

● トータル
コストダウン

匠の技術が生んだ驚異のメカニズム。

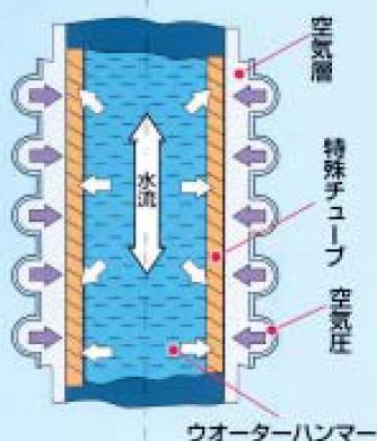
フレキシブルな配管ライン上に、ウォーターハンマー防止機能を実現した
ショックレスフレキ!!

ウォーターハンマー 発生の原因と開発目的

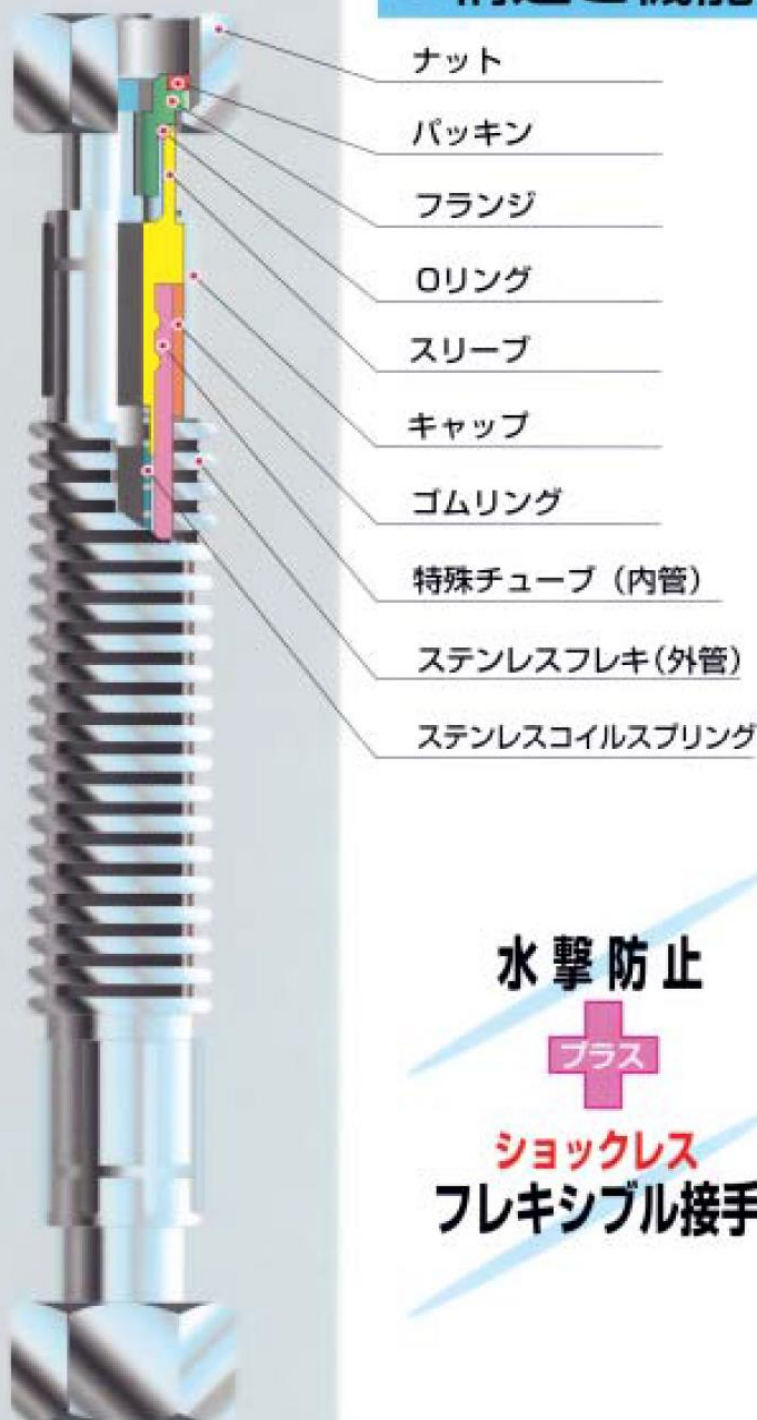
水栓、バルブ、コックなどで管内の流体の流れを急に閉じるとその上流側で異常な圧力が発生する。この現象をウォーターハンマーまたは水撃作用という。この現象は、圧力上昇および低下による圧力波として液体中に伝わりこの衝撃作用で配管、接手機器、計器などを振動させ異音を発生させ、時には破損させる事もある。それらを防止するために開発された機器接手です。

ウォーターハンマー 現象を防止する 独創のメカニズム

片側を給水機器に直結して使用し、配管と器具の芯出しの狂いなどを矯正しやすく、水栓の開閉時に起こる水の衝撃作用を緩和し異音を抑える給水機器接手です。



構造と機能



水撃防止



ショックレス
フレキシブル接手

※構造イメージイラスト。

快適な水まわりとやさしい環境を提案。

生活の中での「水まわり」を考えると、真に快適でやさしい環境を実現するためにはまだ未開拓の分野が数多く残されています。私たちは、それらの一つ一つに真剣に取り組み「製品」という形で確実に答えを出してゆきたいと考えます。



卓越のメカニズム

ウォーターハンマーは水圧の高さや流量の多少にかかわらず発生します。本製品は、どのような圧力形態においても、またいかなる配管においてもその機能を十分に発揮されるよう設計されています。

水撃防止+フレキシブル可とう接手

本製品はショックレスフレキとしての機能に加えて、特殊チューブの可とう性により、30万回という過酷な水撃テスト0~1.72MPa(0~17.5kgf/cm²)をもクリアした非常に信頼性の高い製品です。

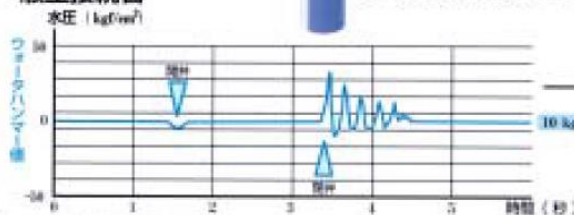
すぐれた材質

通常ゴムホースには補強剤としてカーボンブラックが配合されていますが、水道水に含まれる塩素がゴムをアタックしこのカーボンブラックが流出するため黒い水が発生します。本製品に使用されている特殊チューブにおいては、カーボンブラックを使用せずシリコン補強剤を使い、これらの問題を解消しました。

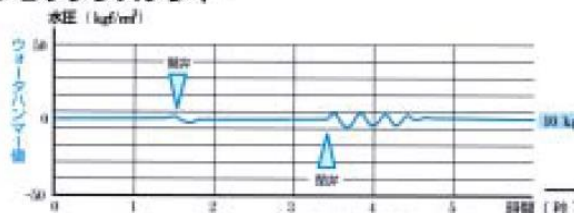


テスト結果による従来製品とショックレスフレキとの比較

■一般型接続管

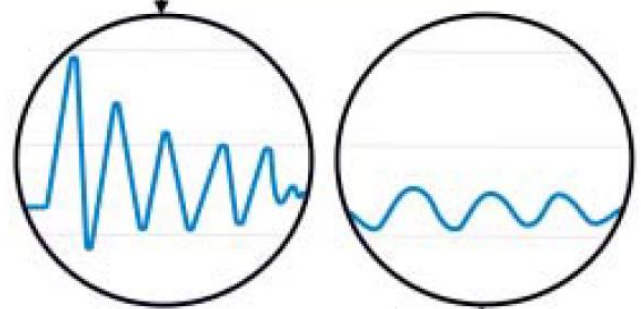


■ショックレスフレキ



※上記数値は300Lのデータです。

水撃波の比較



製品の特長

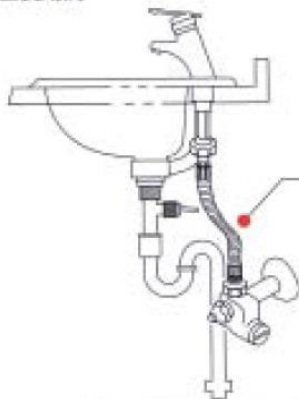
外管と内管との接続部にシール部材を設けて外管と内管との間の空間を水密に形成し、特殊チューブの柔軟性と空間の気密性を利用し、水撃や異音を二重構造で吸収し、なおかつ芯出し作業において容易に矯正できるように設計されたショックレスフレキです。また、特殊チューブ内にスプリングを挿入しているため、内管内部の断面形状を保持し、内管の流路も確保でき、小さなRを形成する事ができる機能を持った接手です。



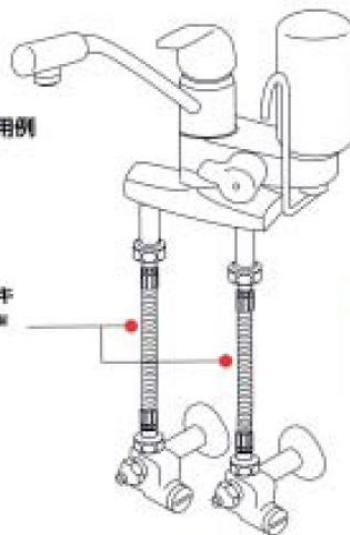
使用用途

洗面化粧台や流し台はもちろん、自動開閉装置が組込まれている機器（全自動洗濯機など）を始めとしてあらゆる水栓機器、自動開閉装置に対応します。

■使用例



■使用例



ショックレスフレキ
手で曲げられるステンレス製
フレキシブルパイプです。

■使用例



ショックレスフレキ
手で曲げられるステンレス製
フレキシブルパイプです。

給湯器用は
口径が異なります。

給湯

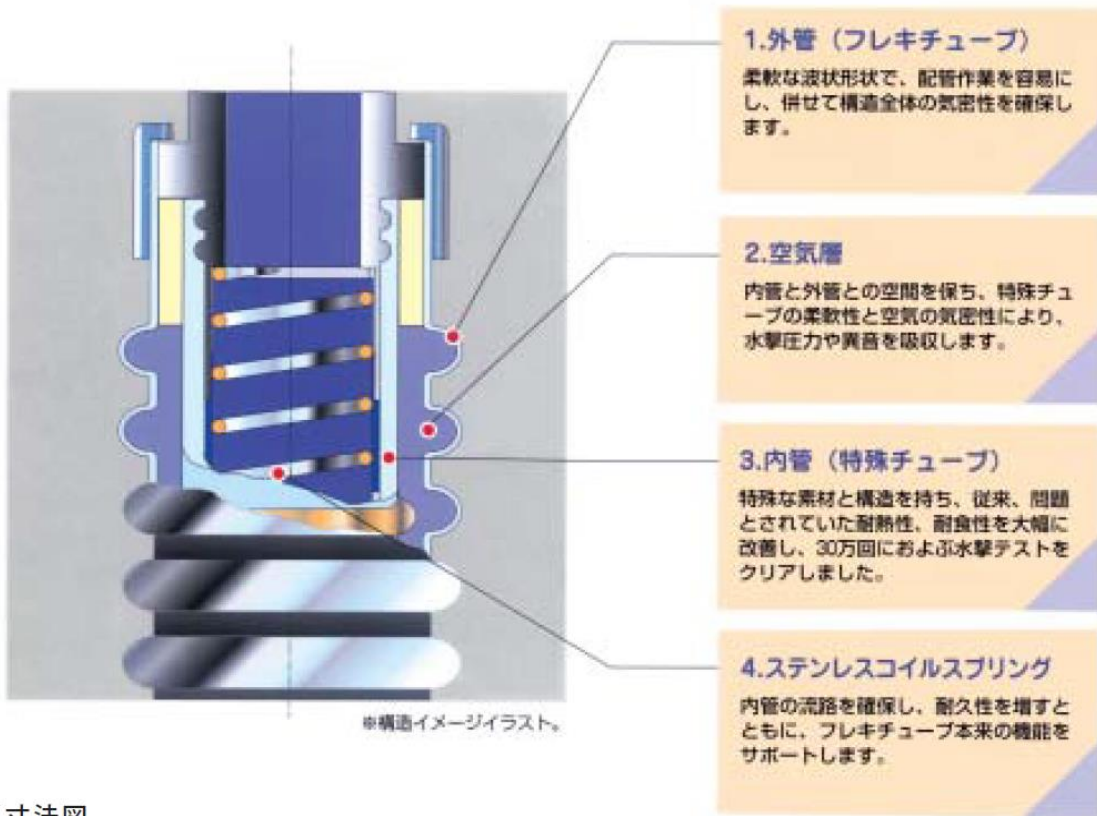
ガス
給水

作業の効率化

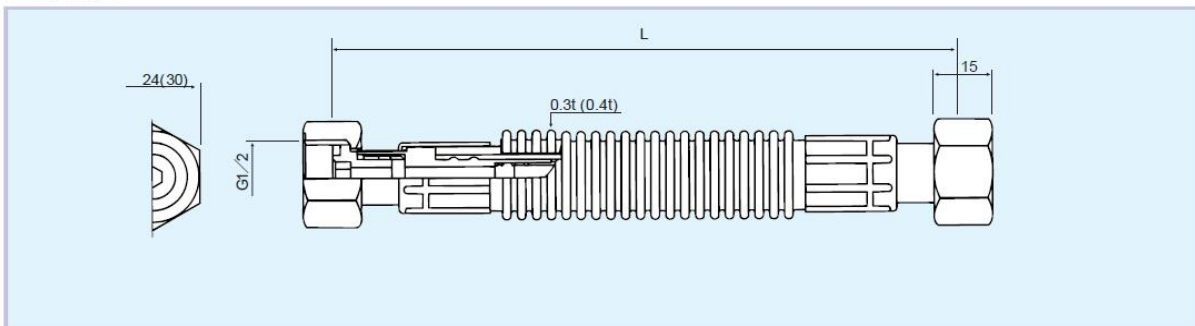
柔軟なフレキシブル管が芯出し作業を容易にし、さらに接続部には呼び径13平行袋ナットのユニオンを標準装備しているためねじ込むだけで取付作業が容易です。

トータルコストダウン

従来のように独立した水撃防止機器を必要としないばかりか、配管作業においても柔軟なフレキシブル管により芯出し作業や取付作業にかかる時間が大幅に短縮される事により、大きなコストダウンが可能になったショックレスフレキです。



■ 寸法図



■ ショックレスフレキ寸法表

	T197-13X200
	T197-13X250
	T197-13X300
	T197-13X400
	T197-13X500

■ 施工・使用上の注意事項

絵表示	注意事項
	無理に曲げたりして、過大な力を加えないで下さい。破損で漏水し、高温の湯が出てやけどをしたり湯水が出て家財などをめらす財産損害発生のおそれがあります。
	ステンレス（当社製品）に同封のパッキン以外のものを使用しないで下さい。腐食が発生し、漏水で家財などをめらす財産損害発生のおそれがあります。
	接続後、漏水のないことを確認してください。

※製品の仕様改良のため予告なく変更する事がありますのでご了承願います。